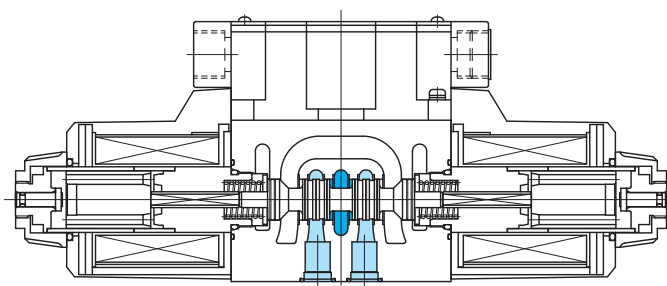
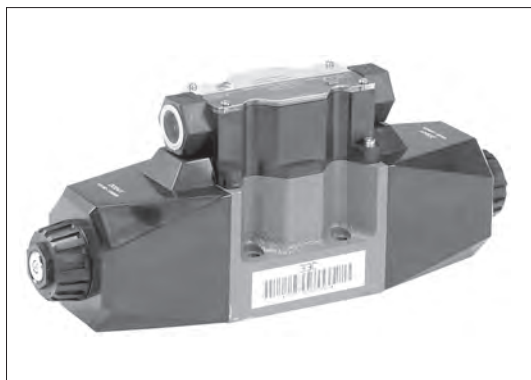


电磁换向阀 DG4V-5, 40

Solenoid operated directional control valves



- 因为是湿式阀，所以耐用性高，而且切换声音小。另外，滑动部不使用密封件，所以无须担心漏油。
- 不仅有 3 种类型的电气布线方式，而且还具有丰富的指示灯、电涌抑制器、交流直流转换整流器等电气选项。

E
3-1
方向切换阀

型号

(F3)-DG4V-5-2A(L)-M-P7L-T-6-40-(P08)

1 2 3 4 5 6 7 8 9 10 11 12

- 1 适用液压油
无记号：石油类液压油、水·乙二醇类液压油
F3：磷酸酯类液压油
- 2 电磁换向阀（板式安装型）
湿式电磁铁芯型
- 3 安装面尺寸
5：ISO 4401-AC-05-4-A
- 4 阀芯型号
参考 E3-2 ~ E3-3 页
- 5 弹簧置位方式
A：弹簧偏置 A 型（2 位、单电磁铁）
B：弹簧偏置 B 型（2 位、单电磁铁）
C：弹簧对中型（3 位、双电磁铁）
N：无弹簧定位型（2 位、双电磁铁）
- 6 电磁铁安装方向（适用于弹簧置位方式 A、B 型）
无记号：标准（励磁时 P → B，A → T）
L：电磁铁的安装方向与标准相反。
（励磁时 P → A，B → T）
- 7 电气布线方式（形状、布线接口螺纹尺寸）
P：电磁铁插件方式接线盒、G1/2
U：DIN43650 连接器、Pg.11
KU：引线方式（标准引线长度为 350mm、仅适用于 DC12V, 24V）
- 8 电气附件
无记号：无附件（适用于电气布线方式 KU）
无连接器（适用于电气布线方式 U）
1：无附件，带连接器（适用于电气布线方式 U）
4：带电涌抑制器（适用于电气布线方式 KU、电磁铁消磁时间长）
7L：带指示灯及电涌抑制器
9L：带 ADC 电磁铁用整流器（电磁铁消磁时间短）以及指示灯、电涌抑制器（适用于电气布线方式 P）
12L：带 ADC 电磁铁用整流器（电磁铁消磁时间长）以及指示灯、电涌抑制器（适用于电气布线方式 U）

电气布线方式	电磁铁电源	电气附件					
		无记号	1	4	7L	9L	12L
P	交流	×	×	×	○	×	×
	直流	×	×	×	○	×	×
	交流直流转换	×	×	×	×	○	×
U	交流	○	○	×	○	×	×
	直流	○	○	×	○	×	×
	交流直流转换	×	×	×	×	×	○
KU	直流	○	×	○	×	×	×

○：可选择的电气附件
×：不能选择的电气附件

- 9 电磁铁电源电压（参考 E3-4 页）
- 10 T 端口允许背压
6：15.7 MPa（适用于交流电磁铁）
7：20.6 MPa（适用于直流、交流直流转换电磁铁）
- 11 设计编号
- 12 端口阻尼器（选配）
无记号：无端口阻尼器（标准）
带阻尼器的示例
<例 1> P08（P 端口上带有直径为 0.8 mm 的阻尼器）
┌───┐ 阻尼器直径
└───┘
端口名（适用于 A, B, P, T 各端口）
<例 2> B12（B 端口上带有直径为 1.2 mm 的阻尼器）
<例 3> 最多可以 2 个端口进行组合
按照 PTAB 的顺序组合
P10T12, P08B10 等

注)

- T 端口阻尼器适用于 A 端口侧的 T 端口。
- 在 T 端口使用阻尼器时，浪涌冲击压力不要超过允许背压。
- 使用端口阻尼器时，请将回路压力设定为 21 MPa 以下。
- 与叠加阀组合时，如果需要使用端口阻尼器，请与本公司联系。